

SOLLEVATORI MOBILI / PORTABLE POOL LIFTS





Sollevatore Motorizzato Mobile PandaPool, l'avanguardia della tecnologia.
Powered portable PandaPool lift, avant-garde technology.

Certificazioni e Brevetto

- Brevetto MN2013U1
- Direttiva 93/42/CEE - Dispositivi Medicali - DM 1087746/R
- Direttiva 2006/42/CE - Direttiva Macchine
- Direttiva 2004/108/CE - EMC Compatibilità Elettromagnetica
- Design registrato europeo No. 0021782020001

Certifications and Patent

- Patent MN2013U1
- Directive 93/42/EEC - Medical Devices - DM 1087746/R
- Directive 2006/42/EC - Machinery Directive
- Directive 2004/108/EC - EMC Electromagnetic Compatibility
- European registered design No.0021782020001



Sollevatore Motorizzato Mobile PandaPool, l'avanguardia della tecnologia.

A Real Dream!

PandaPool, il sollevatore mobile motorizzato: innovativo nelle sue caratteristiche grazie al timone di comando a trazione automatica, niente più sforzi da parte dell'operatore. Maggiore autonomia e portata fino a 150 kg. Massimo grado di sicurezza con ben 8 livelli, rendono PandaPool il riferimento universale nei sollevatori da piscina.

Powered Portable PandaPool lift, avant-garde technology

A Real Dream!

PandaPool, the powered portable pool lift: it is innovative in its features thanks to the control bar with automatic traction, no efforts required by the operator. Improved autonomy and capacity up to 150 kg. Maximum safety degree thanks to 8 safety levels. All this makes PandaPool the universal reference for pool lifts.

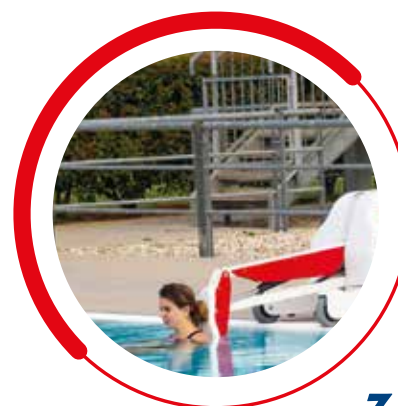
SOLLEVATORI MOBILI / PORTABLE POOL LIFTS



1



2

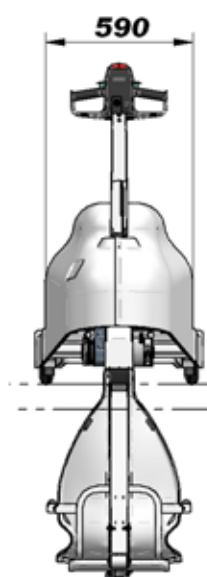
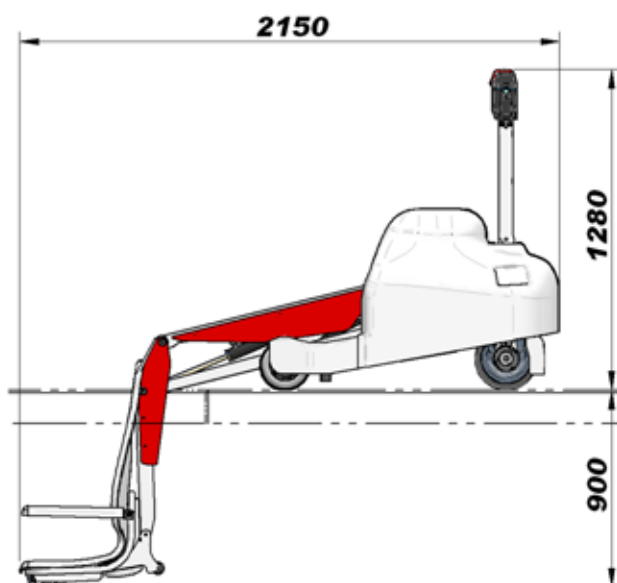
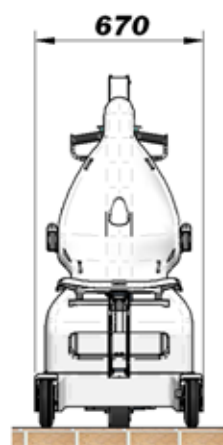
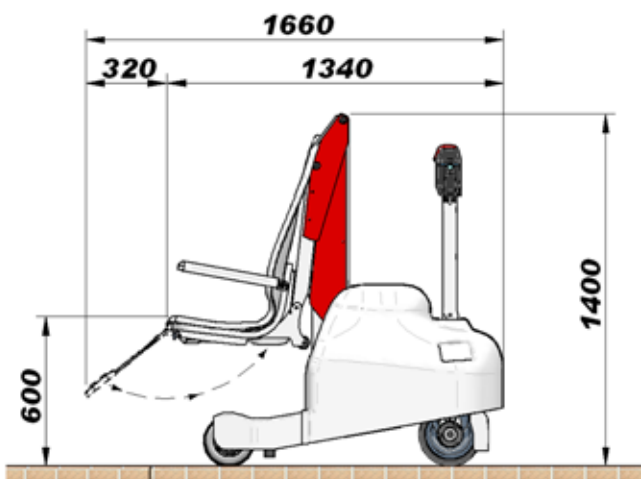


3

Caratteristiche tecniche PandaPool Specifications for PandaPool

- Portata massima: 150 kg
- Corsa massima: 1500mm
- Entrata del sedile in acqua 900mm.
- Tempo di discesa in acqua con carico: 25 sec
- Tempo di risalita con carico: 18 sec
- Peso: 260 kg
- Movimentazione automatica a 2 velocità
- Autonomia 100 cicli di lavoro
- Timone di controllo automatico avanzamento con leve di salita e discesa, indicatore livello batteria e fungo di emergenza
- Raggio di rotazione ruota motrice: 200°
- Centralina elettroidraulica
- Sistema di sicurezza manuale in caso di non funzionamento parte elettrica
- Sistema frenante automatico integrato nella ruota
- Sistema di sicurezza di bloccaggio a tamponi automatici indipendenti dell'ausilio per evitare eccessivo avanzamento verso l'acqua
- Sistema di rilevamento terreno ad infrarossi
- Sistema di sicurezza alla movimentazione timone verticale off-switch
- Batteria 12 V, alimentazione 24 V
- Caricabatteria
- Struttura in acciaio con trattamento di zincatura e verniciatura a polvere 180°
- Cintura a 2 punti
- Cinture di bloccaggio a 4 / 5 punti (Optional)
- Poggiatesta
- Supporto gambe removibile
- Telecomando per salita e discesa (Optional)
- Copertura (Optional)
- Maximum capacity: 150 kg
- Maximum arm travel: 1500 mm
- Depth of seat inside the water : 900 mm
- Time of lowering with weight: 25 s
- Time of lifting with weight: 18 s
- Weight : 260 kg
- 2 speed automatic handling
- Autonomy: 100 working cycles
- Automatic bar, forward motion by up and down control levers battery charge level indicator and emergency button
- Rotating drive wheel radius: 200°
- Hydroelectric box
- Manual emergency operation system in case of failure of electric system
- Automatic braking system integrated in the wheel
- Safety braking system by means of automatic stoppers to prevent from excessive approach to the water
- Infrared ground detector
- Safety motion system by means of vertical bar switch off
- 12 V battery, 24 V power
- Battery charger
- Zinc coated steel frame + 180° powder coating finish
- 2 point safety belt
- 4 or 5 point harness (on request)
- Headrest
- Removable leg support
- Handset to control up and down movements (on request)
- Cover (on request)

**Ingombri
Measurements**



SOLLEVATORI MOBILI / PORTABLE POOL LIFTS



Guarda il video
di PandaPool
**Watch the Video
of PandaPool**

