



**ecopaa**

**Certificazioni e brevetto**

- Direttiva 93/42/CEE - Dispositivi Medici - DM 1641494/R
- Direttiva 2006/42/CE - Direttiva Macchine
- Direttiva 2004/108/CE - EMC Compatibilità Elettromagnetica
- Certificazione UNI EN ISO 10535

**Certifications and Patent**

- Directive 93/42/EEC - Medical Devices - DM 1641494/R
- Directive 2006/42/EC - Machinery Directive
- Directive 2004/108/EC - EMC Electromagnetic Compatibility
- UNI EN ISO 10535 Certification



**ECOPOOL** ultimo nato in casa DiGi Project, è stato progettato per risolvere in modo economico i problemi di accessibilità all'acqua. DiGi Project si è concentrata sugli elementi **ESSENZIALI** per garantire comunque agli utilizzatori buone prestazioni in termini di **affidabilità** e **sicurezza** ad un costo contenuto.

**ECOPOOL** DiGi Project's latest product, has been designed to solve the problems related to water accessibility in a cost-effective way. DiGi Project focused on the **ESSENTIAL** elements to ensure good performance in terms of **reliability** and **safety** for the users at a reasonable cost.



### Caratteristiche tecniche Ecopool Specifications for Ecopool

- Portata massima: 136 KG
- Corsa massima: 1260 mm
- Entrata del sedile in acqua: 650 mm
- Tempo di discesa in acqua con carico: 20 sec.
- Tempo di risalita con carico: 25 sec.
- Peso: 135 KG
- Batteria: 12 V
- Tensione: 24 V

#### CARATTERISTICHE TECNICHE ECOPOOL

- Pulsantiera mobile con cavo spirale IPX06 per comandi di salita e discesa dall'acqua.
- 4 Ruote diametro 200 mm.
- Freno di stazionamento su ruote posteriori.
- Poggiatesta incluso.
- Supporto gambe removibile.
- Fungo di emergenza.
- Batteria estraibile per ricarica.
- Carica batteria esterno.
- Autonomia 60 cicli di lavoro.
- Tamponi anteriori di sicurezza in gomma.
- Struttura in acciaio inox verniciata per le parti a contatto con l'acqua.
- Verniciatura a polvere 180°
- Cintura a due punti.
- Ruote posteriori pivotanti.

#### OPTIONAL

- Cintura di bloccaggio a 4 punti
- Cintura di bloccaggio a 5 punti
- Copertura

- Maximum capacity: 136 kg
- Maximum arm travel: 1260 mm
- Seat depth into the water: 650 mm
- Time of lowering into the water with weight: 20 s
- Time of lifting with weight: 25 s
- Weight of the machine: 135 kg
- Battery: 12 V
- Power: 24 V

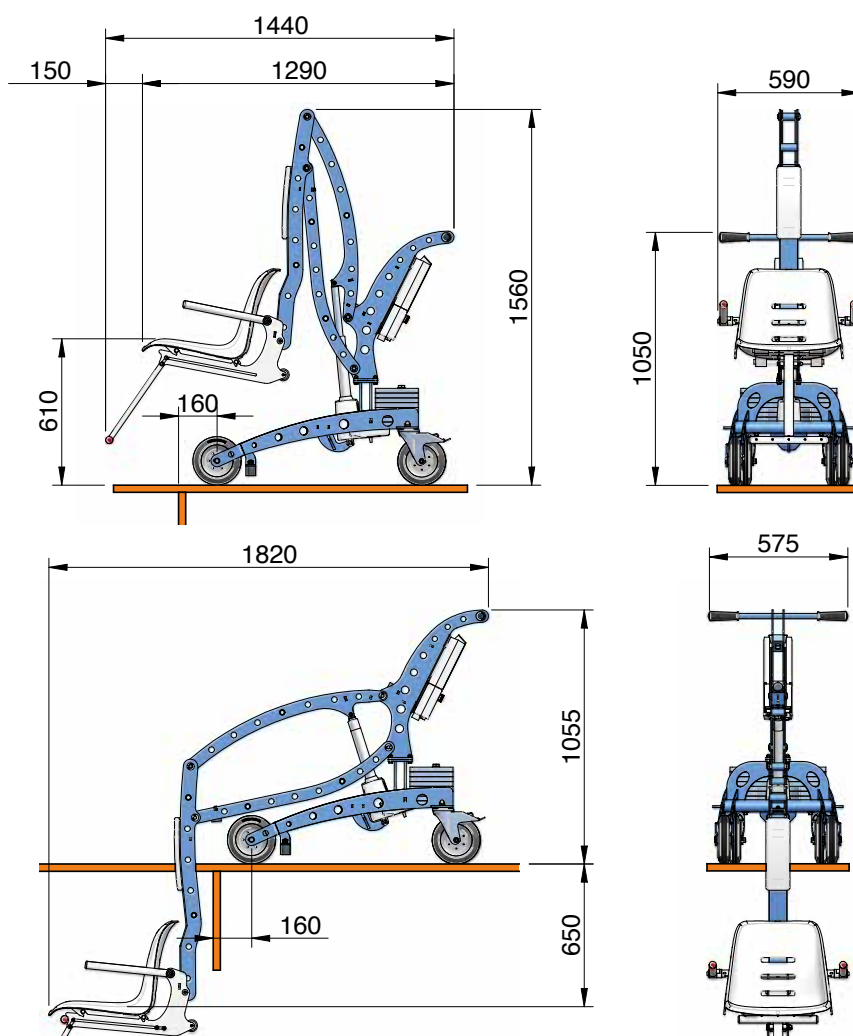
#### ECOPOOL TECHNICAL SPECIFICATIONS

- Mobile push-button panel with spiral cable IPX06 for the up and down movements from the water.
- 4 wheels with 200 mm diameter.
- Service brake on rear wheels.
- Headrest included.
- Removable leg support.
- Emergency mushroom shape button.
- Removable battery for charging.
- External battery charger.
- Autonomy: 60 complete work cycles.
- Safety front rubber stoppers.
- Painted stainless steel frame for the parts in contact with water.
- 180 °C powder coating.
- 2 point safety belts.
- Pivoting rear wheels.

#### OPTIONAL

- 4 point harness
- 5 point harness
- Cover

**Ingombri**  
**Measurements**



**SOLLEVATORI MOBILI / PORTABLE POOL LIFTS**