





#### Certificazioni e brevetto

- Brevetto No. 1835878
- Direttiva 93/42/CEE - Dispositivi Medicali - DM 1506026/R
- Direttiva 2006/42/CE - Direttiva Macchine
- Direttiva 2004/108/CE - EMC Compatibilità Elettromagnetica

#### Certifications and Patent

- Patent No. 1835878
- Directive 93/42/EEC - Medical Device - DM 1506026/R
- Directive 2006/42/EC - Machinery Directive
- Directive 2004/108/EC - EMC Electromagnetic Compatibility

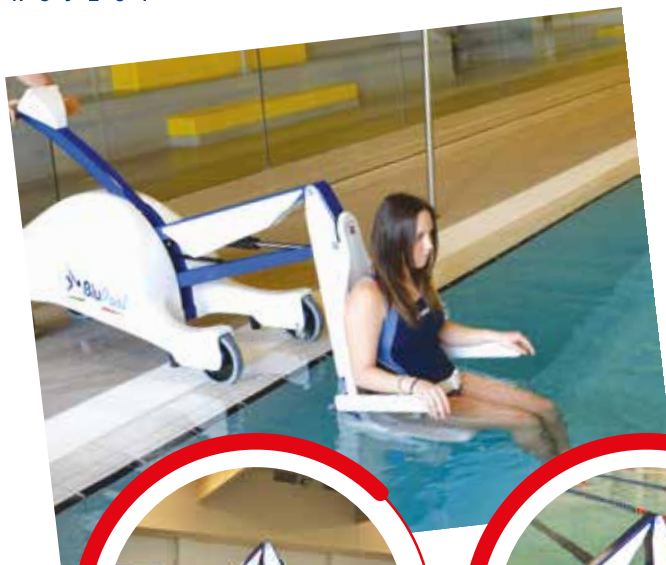


## Blupool: la sicurezza incontra il design!

**BLUPOOL** è un dispositivo medico che permette l'accesso in piscina alle persone con capacità motoria ridotta in modo sicuro, confortevole e funzionale. Nato dall'evoluzione del sollevatore best seller modello **BLUONE**, sul mercato da più di dieci anni, è migliorato nel design, nella tecnologia e nella capacità di portata. **DIGI PROJECT snc**, anche nello sviluppo di questo nuovo prodotto, si è preoccupata di garantire tutti i livelli di sicurezza per l'utilizzatore e l'operatore sempre presenti in tutti i suoi prodotti.

## Blupool: safety meets design!

**BLUPOOL** is a medical device which enables the access to the pool to people with reduced mobility in a safe, comfortable and functional way. **BLUPOOL** is the result of the evolution of our best seller **BLUONE** which has been on the market for over 10 years. This new pool lift is improved in the design, technology and lifting capacity. In developing this model too **DIGI PROJECT snc** took care of ensuring all the safety levels, for both the user and the operator, which are present in all the brand devices.



### Caratteristiche tecniche BluPool Specifications for BluPool

- Portata massima: 140 Kg
- Corsa massima: 1400 mm
- Entrata del sedile in acqua: 820 mm
- Tempo di discesa in acqua con carico: 25 sec
- Tempo di risalita con carico: 18 sec
- Peso: 150 Kg
- Batteria: 12 V
- Tensione: 24 V

#### CARATTERISTICHE TECNICHE BLUPOOL

- Chiave di accensione
- Fungo di emergenza
- Indicatore livello batteria
- Carica batteria esterno
- Autonomia 80 cicli di lavoro
- Centralina elettroidraulica
- Sistema di salita e discesa manuali in caso di non funzionamento parte elettrica
- Leva freno con consenso elettrico
- Freno di stazionamento su ruote anteriori
- Tamponi anteriori di sicurezza in gomma
- Struttura in acciaio inox verniciata per le parti a contatto con l'acqua.
- Cintura a due punti
- Ruote posteriori pivotanti
- Supporto gambe removibile

#### OPTIONAL

- Sistema di rilevamento terreno ad infrarossi con allarme acustico in caso di eccessivo avvicinamento al bordo vasca. Disattivabile mediante leva a freno.
- Cintura di bloccaggio a 4 punti
- Cintura di bloccaggio a 5 punti
- Telecomando per salita e discesa in autonomia
- Copertura

- Maximum capacity: 140 kg
- Maximum arm travel: 1400 mm
- Depth of seat inside the water: 820 mm
- Time of lowering with weight: 25 s
- Time of lifting with weight: 18 s
- Weight of the machine: 150 kg
- Battery: 12 V
- Power: 24 V

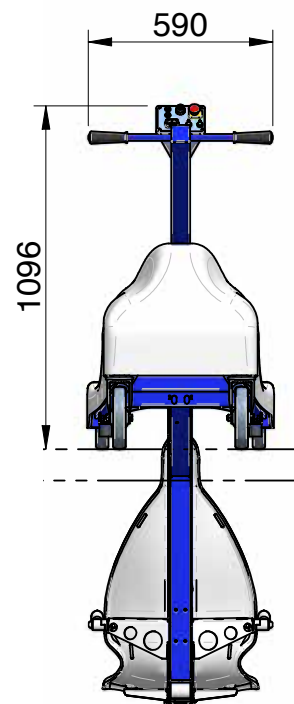
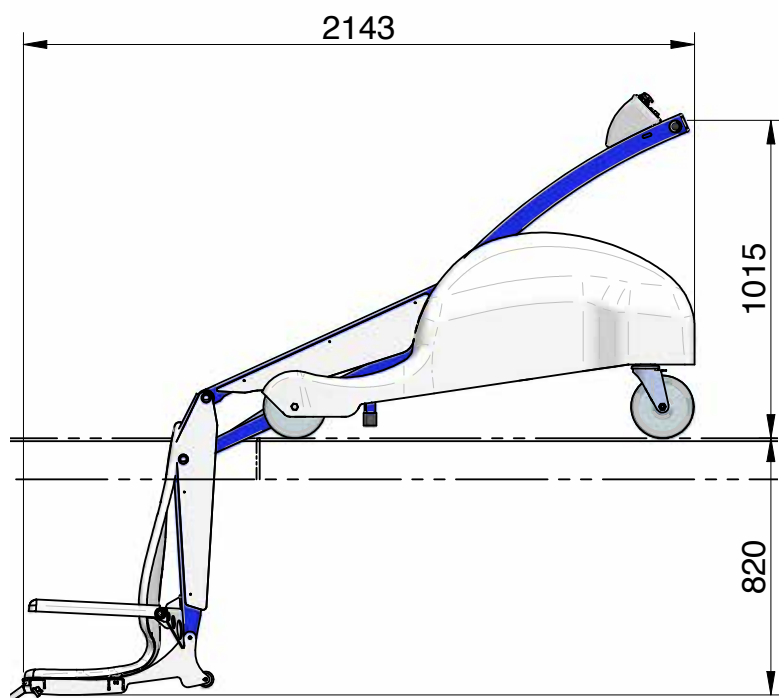
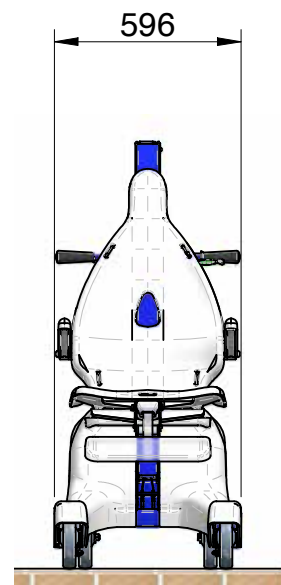
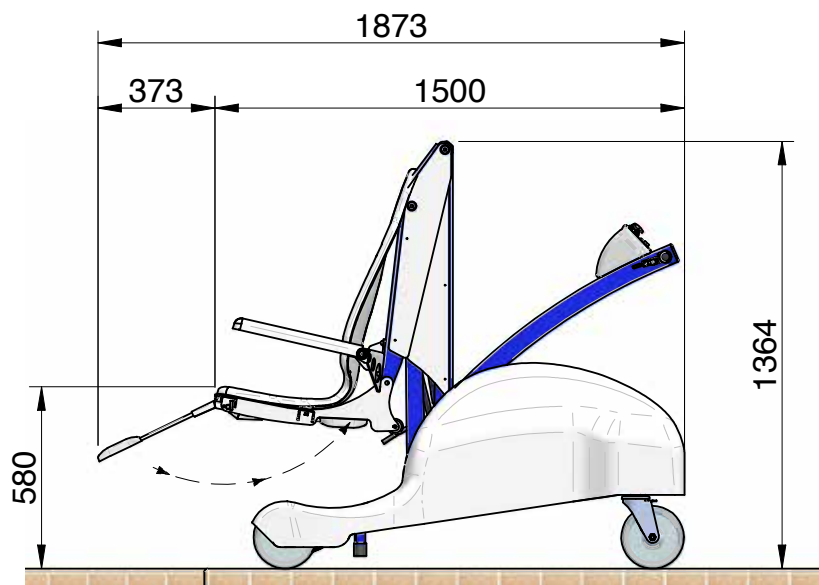
#### BLUPOOL TECHNICAL FEATURES

- Starting key
- Emergency mushroom shaped button
- Battery charge level indicator
- External battery charger
- Autonomy: 80 complete cycles
- Hydroelectric box
- Manual lowering and lifting system in case of problems with the electric system
- Brake lever with electric release
- Service brake on front wheels
- Safety front rubber stoppers
- Painted stainless steel frame for the parts in contact with water
- 2 point safety belt
- Pivoting rear wheels
- Removable leg support

#### OPTIONAL

- Infrared detecting system with sound alarm to monitor nearing to the pool edge. It is to be stopped by braking.
- 4 point harness
- 5 point harness
- Handset to control lifting and lowering operations in autonomy
- Cover

**Ingombri**  
**Measurements**



**SOLLEVATORI MOBILI / PORTABLE POOL LIFTS**